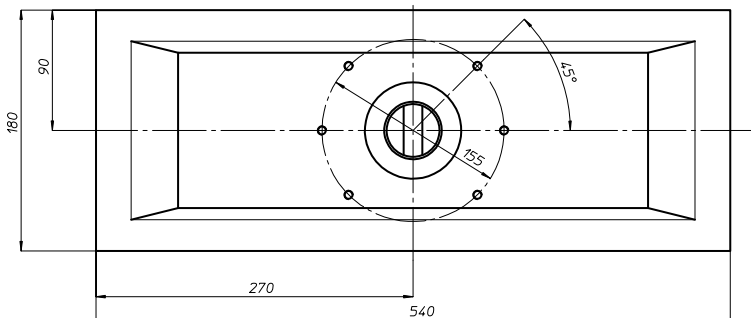
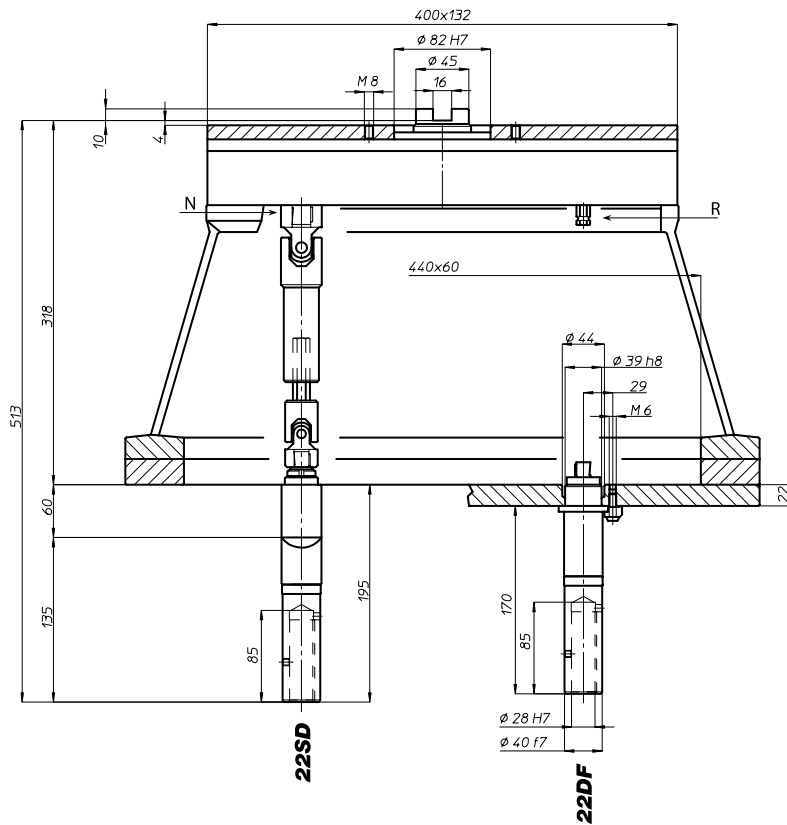
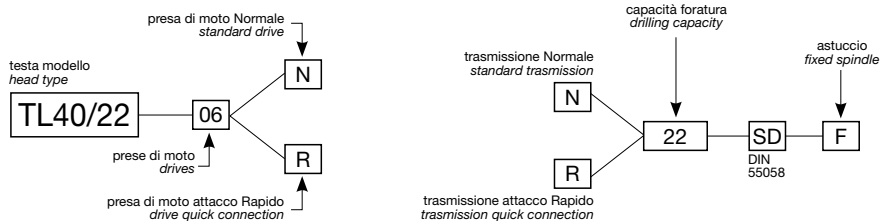


TL40/22

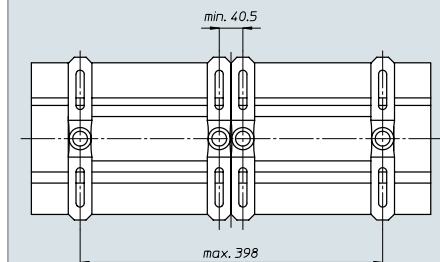
Codice testa
Head code

Codice mandrino
Spindle code



	N° prese di moto Nr. spindle drives	06
	Rapporto Ratio	1-1
	Capacità di foratura Drilling capacity acciaio R=500 N/mm ² ghisa: GG25	20 22
	Maschiatura Tapping	M16
	Attacco utensile Type of spindle D	DIN 55058 Ø28
	Peso gruppo testa Head weight	Kg 37
	Peso gruppo mandrino Spindle-set weight	Kg 5

area di lavoro
working area



BAH

TA-CP

TA

MO

HT

VH

TSI/TSX

T

MT-TC-TC3

Accessori
Accessories

Appendice tecnica
Technical supplement

