

TL60/12



Codice testa
Head code

Codice mandrino
Spindle code



N° prese di moto
Nr. spindle drives

08-12



Rapporto
Ratio

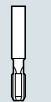
1-1



Capacità di foratura
Drilling capacity
acciaio R=500 N/mm²
ghisa: GG25

13

15



Maschiatura
Tapping

M12



Attacco utensile
Type of spindle

D DIN 55058 Ø20



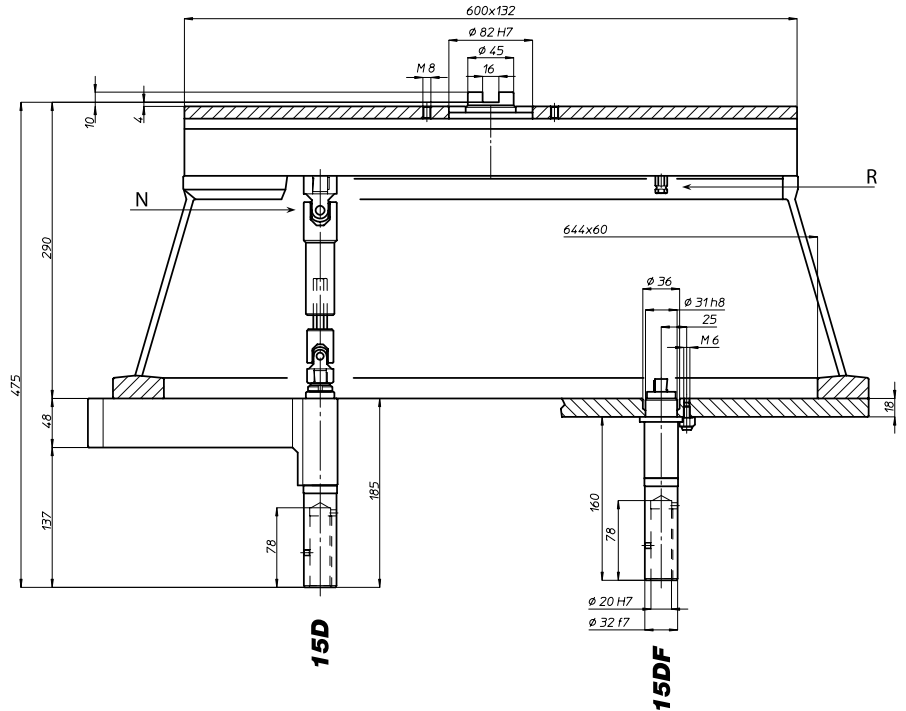
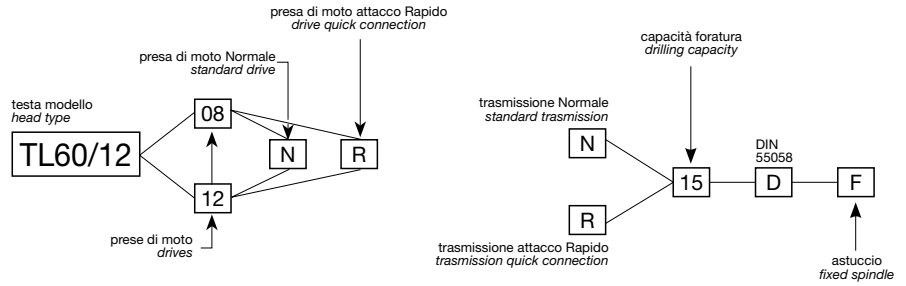
Peso gruppo testa
Head weight

Kg 34,5



Peso gruppo mandrino
Spindle-set weight

Kg 2,5



area di lavoro
working area

